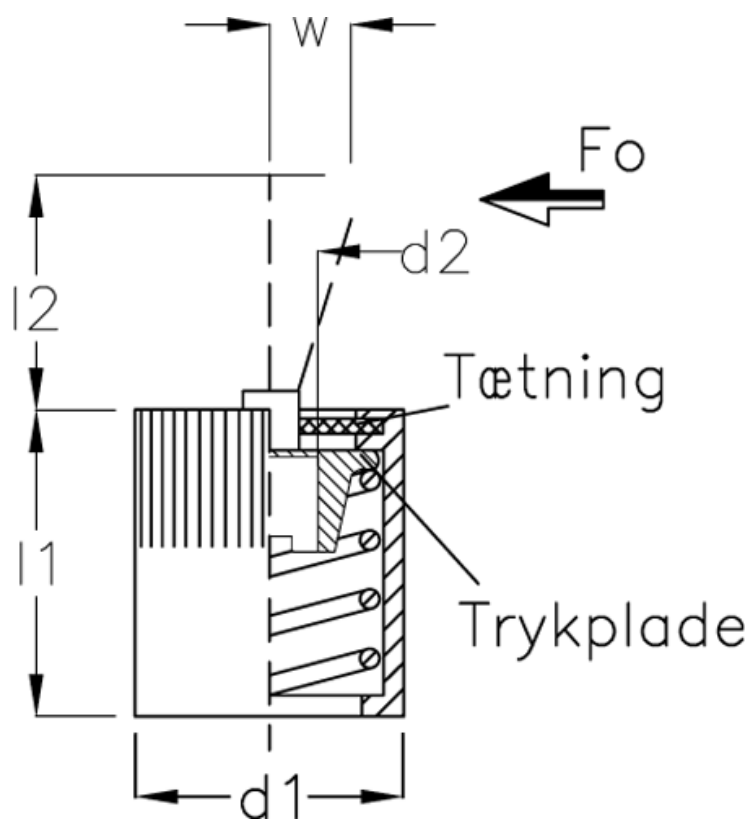


Varenummer: 20100016B
Beskrivelse: E+G
Vertikalt trykstykke GN 714-16-300

Mål



d_1	= 16
d_2	= M6
d_3	= 16
H	= 18
l_1	= 18
l_2	= 11.5
side kraft N ved l_2	= 300
Skruetrækker	= GN 715.1-10

$W = 3.2$